

ASEPTIC CAP
PER SPOUT 1"

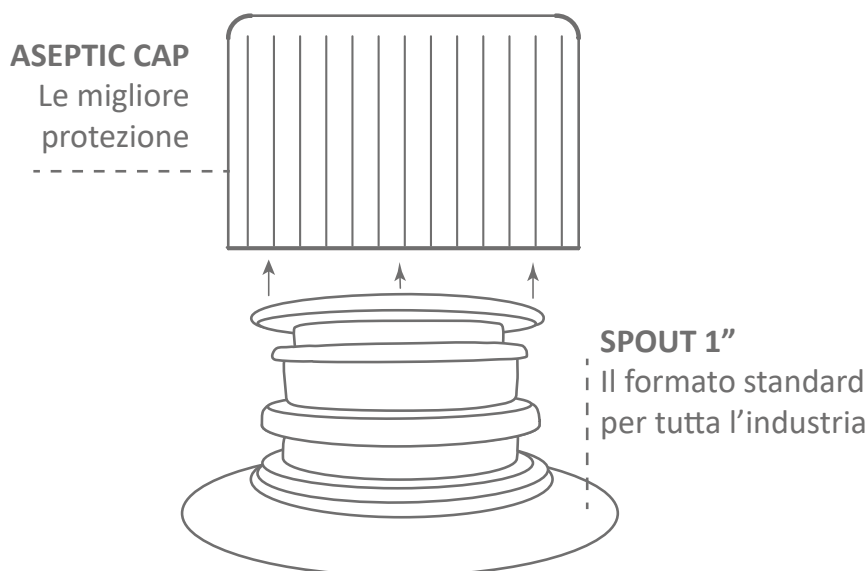


fres-co®
ASEPTIC SYSTEM

I dettagli che fanno
la differenza

Goglio S.p.A.
Sede Centrale: via dell'Industria, 7 | 21020 Daverio (VA) - Italia
www.goglio.it

ASEPTIC CAP



OBIETTIVO

Garantire un packaging di altissimo livello, finalizzato a un'eccellente conservazione del prodotto, senza trascurarne l'aspetto estetico ed igienico, assicurando una presentazione sempre impeccabile.

CHE COSA

L'**Aseptic Cap** è uno speciale cappuccio protettivo che, abbinato ad uno spout 1'', consente di salvaguardare una parte sicuramente sensibile della confezione asettica.

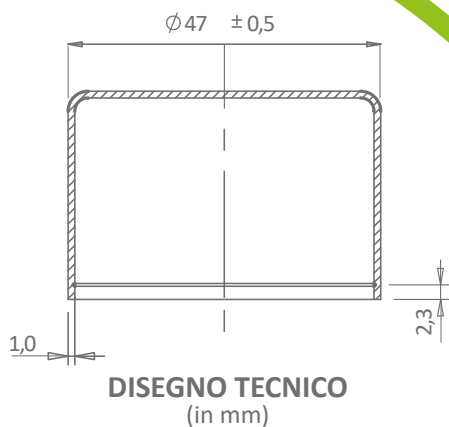
COME FUNZIONA

Gli spout tradizionali utilizzati nel riempimento in asettico, per rispondere alle speciali condizioni di produzione ed impiego, sono caratterizzati da particolari forme che garantiscono l'ermeticità della confezione.

In condizioni ambientali particolarmente stressanti, essi possono però diventare ricettacolo di liquidi, polveri, corpi estranei o altre impurità, che ne complicano l'utilizzo per impieghi particolari quali ad esempio lo svuotamento in camera bianca.

IL VALORE AGGIUNTO

La soluzione Goglio è una particolare versione dello spout 1'' dotato di cappuccio di sicurezza integrato, che previene l'inquinamento del bocchello e lo salvaguarda da eventuali shock accidentali dovuti a condizioni di trasporto o movimentazione particolarmente critici.



Già utilizzato da diversi clienti, è uno strumento in grado di garantire sempre e in ogni condizione i massimi standard qualitativi.